

(19) 日本国特許庁(JP)

(12) 公開特許公報(A)

(11) 特許出願公開番号

特開2008-178481
(P2008-178481A)

(43) 公開日 平成20年8月7日(2008.8.7)

| (51) Int. Cl. | F I | テーマコード (参考) |
|-----------------------------|----------------|-------------|
| A61B 1/04 (2006.01) | A61B 1/04 370 | 2H040 |
| A61B 1/00 (2006.01) | A61B 1/00 300D | 4C061 |
| G02B 23/24 (2006.01) | G02B 23/24 B | 5B057 |
| G06T 1/00 (2006.01) | G06T 1/00 510 | 5C054 |
| H04N 1/60 (2006.01) | H04N 1/40 D | 5C077 |

審査請求 未請求 請求項の数 15 O L (全 22 頁) 最終頁に続く

(21) 出願番号 特願2007-13038 (P2007-13038)
(22) 出願日 平成19年1月23日 (2007.1.23)

(71) 出願人 000113263
HOYA株式会社
東京都新宿区中落合2丁目7番5号
(74) 代理人 100090169
弁理士 松浦 孝
(74) 代理人 100124497
弁理士 小倉 洋樹
(74) 代理人 100127306
弁理士 野中 剛
(74) 代理人 100129746
弁理士 虎山 滋郎
(74) 代理人 100132045
弁理士 坪内 伸

最終頁に続く

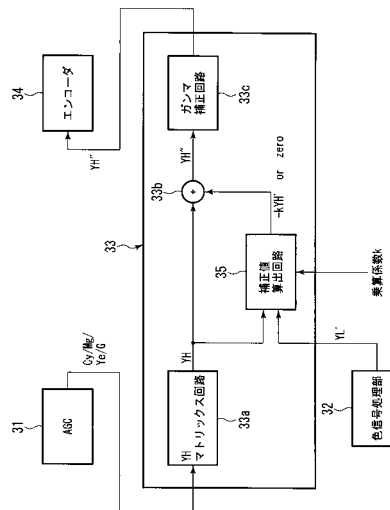
(54) 【発明の名称】 画像処理装置

(57) 【要約】

【課題】内視鏡システムの色の再現性を向上させる。

【解決手段】画像処理装置は色信号処理部32と輝度信号処理部33とを有する。色信号処理部32は第2の狭帯域輝度データ Y_L' を輝度信号処理部33に送信する。輝度信号処理部33は YH マトリックス回路33a、補正值算出回路35、加算器33bを有する。 YH マトリックス回路33aは補色データ成分 M_g 、 C_y 、 Y_e 、 G から第1の広帯域輝度データ YH を生成する。補正值算出回路35では第1の広帯域輝度データ YH が所定の閾値を超えるか否かを判別する。所定の閾値を超えるときに、補正值算出回路35は第1の広帯域輝度データと第2の狭帯域輝度データ Y_L' とに基づく補正データ kYH' を生成する。加算器33bは第1の広帯域輝度データ YH から補正データ kYH' を減じて補正輝度データ YH'' を生成する。

【選択図】図7



【特許請求の範囲】

【請求項 1】

撮像素子の受光面を形成する複数の画素それぞれにおける受光量に応じた画素信号によって形成される画像信号を受信する受信部と、

前記画像信号に基づいて、前記画素に対応付けた複数の原色成分の光量値に第 1 の係数群で重み付けを施して、加算した値に相当する第 1 の輝度を算出する第 1 の輝度算出部と

、
前記複数の原色成分の中の第 1 の原色成分の光量値に施す重み付けに対する第 2 の原色成分の光量値に施す重み付けの比が前記第 1 の係数群を用いるときより大きくなる第 2 の係数群を用いて、前記画像信号に基づいて前記画素に対応付けた複数の原色成分の光量値

10

に重み付けを施して加算した値に相当する第 2 の輝度を算出する第 2 の輝度算出部と、

前記第 1 の輝度を、所定の閾値と比較する比較部と、

前記第 1 の輝度が前記所定の閾値より大きい場合には、前記第 2 の輝度に応じた輝度補正值を算出する補正值算出部と、

前記第 1 の輝度から前記補正值を減算することにより、補正輝度を算出する第 1 の減算部とを備える

ことを特徴とする画像処理装置。

【請求項 2】

前記画像信号に基づいて、前記画素に対応する色差を算出する色差算出部と、

前記第 1 の輝度が前記所定の閾値より大きい場合には前記色差と前記補正輝度とに対応する色差信号と補正輝度信号とを前記画素における色差信号と輝度信号として出力し、前記第 1 の輝度が前記所定の閾値より小さい場合には前記色差と前記第 1 の輝度に対応する色差信号と第 1 の輝度信号とを前記画素における色差信号と輝度信号として出力する出力部とを備える

20

ことを特徴とする請求項 1 に記載の画像処理装置。

【請求項 3】

前記画像信号に基づいて、前記画素に対応する色差を算出する色差算出部と、

前記第 1 の輝度が前記所定の閾値より大きい場合には前記色差と前記補正輝度とに基づいて前記画素における原色成分に対応する原色信号を生成し、前記第 1 の輝度が前記所定の閾値より小さい場合には前記色差と前記第 1 の輝度とに基づいて前記画素における原色成分に対応する原色信号を生成する色信号生成部とを備える

30

ことを特徴とする請求項 1 に記載の画像処理装置。

【請求項 4】

前記第 2 の係数群は、変更可能であることを特徴とする請求項 1 ~ 請求項 3 のいずれか 1 項に記載の画像処理装置。

【請求項 5】

前記撮像素子が受光する被写体を照明するための光源の種類を検出する光源検出部を備え、前記光源検出部により検出される光源の種類に応じて前記第 2 の係数群を変更し、前記撮像素子を有する内視鏡に設けられることを特徴とする請求項 4 に記載の画像処理装置

40

【請求項 6】

前記撮像素子を有する内視鏡の種類を検出する内視鏡検出部を備え、前記内視鏡検出部により検出される内視鏡の種類に応じて前記第 2 の係数群を変更し、前記画像信号に対して所定の信号処理を施す内視鏡プロセッサに設けられることを特徴とする請求項 4 に記載の画像処理装置。

【請求項 7】

前記補正輝度の算出された前記画素において、輪郭強調を施す輪郭強調処理部を備えることを特徴とする請求項 1 ~ 請求項 6 のいずれか 1 項に記載の画像処理装置。

【請求項 8】

前記輪郭強調処理部による輪郭強調の先鋭度を変更可能であることを特徴とする請求項

50

7に記載の画像処理装置。

【請求項9】

前記所定の閾値として第1の閾値と前記第1の閾値より小さな第2の閾値が定められ、前記輪郭強調処理部は、前記第1の輝度が前記第1の閾値と前記第2の閾値との範囲に含まれるときにおける輪郭強調の先鋭度と、前記第1の輝度が前記第1の閾値より大きいときにおける輪郭強調の先鋭度を変更する

ことを特徴とする請求項8に記載の画像処理装置。

【請求項10】

前記所定の閾値は、変更可能であることを特徴とする請求項1～請求項9のいずれか1項に記載の画像処理装置。

10

【請求項11】

前記輝度補正値は、前記第2の輝度に、1未満の所定の係数を乗じることにより算出されることを特徴とする請求項1～請求項10のいずれか1項に記載の画像処理装置。

【請求項12】

前記複数の原色成分の中の前記第1の原色成分の光量値に施す重み付けに対する第2の原色成分の光量値に施す重み付けの比が前記第1の係数群を用いるときより小さくなる第3の係数群を用いて、前記画像信号に基づいて前記画素に対応付けた複数の原色成分の光量値に重み付けを施して加算した値に相当する第3の輝度を算出する第3の輝度算出部を備え、

前記第2の輝度算出部は、前記第1の輝度から前記第3の輝度を減算することにより、前記第2の輝度を算出する

20

ことを特徴とする請求項1～請求項11のいずれか1項に記載の画像処理装置。

【請求項13】

前記画像信号は補色信号成分によって形成され、

前記第1の輝度算出部は、前記画素に対応する複数の前記補色信号成分を加算することにより第1の輝度を算出し、

前記第3の輝度算出部は、前記画素に対応する複数の前記補色信号成分に基づいて前記画素に対応する複数の原色信号成分を算出し、複数の前記原色信号成分を前記第3の係数群で重み付けする

ことを特徴とする請求項12に記載の画像処理装置。

30

【請求項14】

前記画像信号を形成する原色信号成分に基づいて、補色信号成分を生成する補色信号生成部を備え、

前記第1の輝度算出部は、前記画素に対応する複数の前記補色信号成分を加算することにより第1の輝度を算出し、

前記第3の輝度算出部は、前記画素に対応する複数の前記原色信号成分を前記第3の係数群で重み付けする

ことを特徴とする請求項12に記載の画像処理装置。

【請求項15】

前記画像信号は原色信号成分によって形成され、

40

前記第1の輝度算出部は、前記画素に対応する複数の前記原色信号成分を前記第1の係数群で重み付けを行い、

前記第3の輝度算出部は、前記画素に対応する複数の前記原色信号成分を前記第3の係数群で重み付けを行なう

ことを特徴とする請求項12に記載の画像処理装置。

【発明の詳細な説明】

【技術分野】

【0001】

本発明は、内視鏡のように特定の原色成分の強度が大きな光学像の撮影により生成された画像信号の信号処理を行う画像処理装置に関する。

50

【背景技術】

【0002】

撮像素子を用いて被写体の画像を撮影することにより、画像信号が生成される。生成された画像信号に、被写体の色を出来るだけ正確に再現するために所定の信号処理が施される。信号処理の施された画像信号に相当する画像が表示される。

【0003】

様々な機器に撮像素子が用いられる。例えば、挿入管の先端に撮像素子を設けた電子内視鏡が知られている。医療用電子内視鏡は生体の内部を観察するために用いられている。医療用電子内視鏡では、補色フィルター付CCD撮像素子が使用されている。

【0004】

一般的な医療用電子内視鏡の信号処理において、補色信号から広帯域輝度信号YHと狭帯域輝度信号YLが生成される。さらに、狭帯域輝度信号YLから色差信号R-YL、B-YLが生成される。広帯域輝度信号YHと色差信号R-YL、B-YLがモニタに送られる。モニタでは、広帯域輝度信号YHと色差信号R-YL、B-YLを用いて原色信号R、G、Bが生成され、原色信号R、G、Bに基づいた画像が表示される。なお、内視鏡装置内部で輝度信号と色差信号から原色信号R、G、Bを生成し、モニタに伝送され、表示されることもある。

【0005】

広帯域輝度信号YHを輝度信号として使用する場合には、改善が望まれていることがある。例えば、輝度再現性を向上させることが望まれている。輝度再現性の改善のために、色相に応じて広帯域輝度信号の補正を行なうか否かの判断をして、広帯域輝度信号YHの補正を行なうことが提案されている（特許文献1参照）。

【0006】

また、医療用電子内視鏡の主な被写体は生体内部であり、全体的に赤みがかっている。赤みがかった画像を撮影するときには広帯域輝度信号YHに起因して、赤色信号成分のみが飽和することがあり得る。赤色信号成分のみが飽和した箇所においては色の再現性が他の箇所より低下していた。

【特許文献1】特開平11-136693号公報

【発明の開示】

【発明が解決しようとする課題】

【0007】

したがって、本発明では、内視鏡装置に設けられる撮像素子のように、特定の色に色みがかった被写体を撮像する撮像素子が生成する画像信号に対して、色の再現性を改善させる画像処理装置の提供を目的とする。

【課題を解決するための手段】

【0008】

本発明の画像処理装置は、撮像素子の受光面を形成する複数の画素それぞれにおける受光量に応じた画素信号によって形成される画像信号を受信する受信部と、画像信号に基づいて画素に対応付けた複数の原色成分の光量値に第1の係数群で重み付けを施して加算した値に相当する第1の輝度を算出する第1の輝度算出部と、複数の原色成分の中の第1の原色成分の光量値に施す重み付けに対する第2の原色成分の光量値に施す重み付けの比が第1の係数群を用いるときより大きくなる第2の係数群を用いて画像信号に基づいて画素に対応付けた複数の原色成分の光量値に重み付けを施して加算した値に相当する第2の輝度を算出する第2の輝度算出部と、第1の輝度を所定の閾値と比較する比較部と、第1の輝度が所定の閾値より大きい場合には第2の輝度に応じた輝度補正値を算出する補正値算出部と、第1の輝度から補正値を減算することにより補正輝度を算出する第1の減算部とを備えることを特徴としている。

【0009】

なお、画像信号に基づいて画素に対応する色差を算出する色差算出部と、第1の輝度が所定の閾値より大きい場合には色差と補正輝度とに対応する色差信号と補正輝度信号とを

10

20

30

40

50

画素における色差信号と輝度信号として出力し第1の輝度が所定の閾値より小さい場合には色差と第1の輝度に対応する色差信号と第1の輝度信号とを画素における色差信号と輝度信号として出力する出力部とを備えることが好ましい。

【0010】

または、画像信号に基づいて画素に対応する色差を算出する色差算出部と、第1の輝度が所定の閾値より大きい場合には色差と補正輝度とに基づいて画素における原色成分に対応する原色信号を生成し第1の輝度が所定の閾値より小さい場合には色差と第1の輝度とに基づいて画素における原色成分に対応する原色信号を生成する色信号生成部とを備えることが好ましい。

【0011】

また、第2の係数群は変更可能であることが好ましい。

【0012】

また、撮像素子が受光する被写体を照明するための光源の種類を検出する光源検出部を備え、光源検出部により検出される光源の種類に応じて第2の係数群を変更し、撮像素子を有する内視鏡に設けられることが好ましい。

【0013】

また、撮像素子を有する内視鏡の種類を検出する内視鏡検出部を備え、内視鏡検出部により検出される内視鏡の種類に応じて第2の係数群を変更し、画像信号に対して所定の信号処理を施す内視鏡プロセッサに設けられることが好ましい。

【0014】

また、補正輝度の算出された画素において輪郭強調を施す輪郭強調処理部を備えることが好ましい。さらに、輪郭強調処理部による輪郭強調の先鋭度を変更可能であることが好ましい。

【0015】

また、所定の閾値として第1の閾値と第1の閾値より大きな第2の閾値が定められ、輪郭強調処理部は第1の輝度が第1の閾値と第2の閾値との範囲に含まれるときにおける輪郭強調の先鋭度と第1の輝度が第2の閾値より大きいときにおける輪郭強調の先鋭度を変更することが好ましい。

【0016】

また、所定の閾値は変更可能であることが好ましい。

【0017】

また、輝度補正値は第2の輝度に1未満の所定の係数を乗じることにより算出されることが好ましい。

【0018】

また、複数の原色成分の中の第1の原色成分の光量値に施す重み付けに対する第2の原色成分の光量値に施す重み付けの比が第1の係数群を用いるときより小さくなる第3の係数群を用いて画像信号に基づいて画素に対応付けた複数の原色成分の光量値に重み付けを施して加算した値に相当する第3の輝度を算出する第3の輝度算出部を備え、第2の輝度算出部は第1の輝度から第3の輝度を減算することにより第2の輝度を算出することが好ましい。

【0019】

また、画像信号は補色信号成分によって形成され、第1の輝度算出部は画素に対応する複数の補色信号成分を加算することにより第1の輝度を算出し、第3の輝度算出部は画素に対応する複数の補色信号成分に基づいて画素に対応する複数の原色信号成分を算出し、複数の原色信号成分を第3の係数群で重み付けすることが好ましい。

【0020】

また、画像信号を形成する原色信号成分に基づいて補色信号成分を生成する補色信号生成部を備え、第1の輝度算出部は画素に対応する複数の補色信号成分を加算することにより第1の輝度を算出し、第3の輝度算出部は画素に対応する複数の原色信号成分を第3の係数群で重み付けすることが好ましい。

10

20

30

40

50

【 0 0 2 1 】

また、画像信号は原色信号成分によって形成され、第1の輝度算出部は画素に対応する複数の原色信号成分を第1の係数群で重み付けを行い、第3の輝度算出部は画素に対応する複数の原色信号成分を第3の係数群で重み付けを行なうことが好ましい。

【 発明の効果 】

【 0 0 2 2 】

本発明によれば、特定の色に色づいた被写体の撮像により生成される画像信号に対して色の再現性を向上させることが可能となる。

【 発明を実施するための最良の形態 】

【 0 0 2 3 】

以下、本発明の実施形態について図面を参照して説明する。

図1は、本発明の第1の実施形態を適用した画像処理装置を有する内視鏡システムを示す外觀構成図である。

【 0 0 2 4 】

内視鏡システム10は、電子内視鏡20、内視鏡プロセッサ11、およびモニタ12によって構成される。内視鏡プロセッサ11は、電子内視鏡20、及びモニタ12に接続される。

【 0 0 2 5 】

電子内視鏡20は体内に挿入される。電子内視鏡20により体内の撮影が行われる。撮影した画像に相当する画像信号が生成される。画像信号は内視鏡プロセッサ11に伝送される。内視鏡プロセッサ11により、伝送された画像信号に対して所定の信号処理が施される。所定の信号処理を施した画像信号は映像信号としてモニタ12に送られ、送られた映像信号に相当する画像がモニタ12に表示される。

【 0 0 2 6 】

電子内視鏡20は、挿入管21、操作部22、連結管23、およびコネクタ24によって形成される。挿入管21が、操作部22から延びるように設けられる。操作部22とコネクタ24とが、連結管23を介して連結される。

【 0 0 2 7 】

挿入管21は可撓性を有しており、挿入管21が体内に挿入される。操作部22には、電子内視鏡20および内視鏡システム10が有する機能を実行させるためのスイッチなどが設けられる。コネクタ24によって、電子内視鏡20が内視鏡プロセッサ11に接続される。

【 0 0 2 8 】

電子内視鏡20の内部構成について図2を用いて説明する。図2は、電子内視鏡20の内部構成を示すブロック図である。電子内視鏡20には、ライトガイド25、撮像素子26、AFE27、および画像処理装置30などが設けられる。

【 0 0 2 9 】

ライトガイド25は、コネクタ24から挿入管21の先端まで延設される。撮像素子26は、挿入管21の先端に設けられる。AFE27と画像処理装置30は、操作部22内に設けられる。

【 0 0 3 0 】

コネクタ24を内視鏡プロセッサ11に接続すると、ライトガイド25は内視鏡プロセッサ11内部に設けられる光源（図示せず）と光学的に接続される。光源によって発光される照明光がライトガイド25によって伝達される。伝達された照明光は、ライトガイド25の出射端から出射し、配光レンズ28dを介して挿入管21の先端付近に照射される。照明光による被写体の反射光が対物レンズ28oを介して、撮像素子26の受光面に入射する。撮像素子26はCCD撮像素子である。

【 0 0 3 1 】

図3に示すように、撮像素子26の受光面には、複数の画素Pがマトリックス状に設けられる。なお、以後の説明において下から上に向かって行番号が数えられ、左から右に向

10

20

30

40

50

かって列番号が数えられる。それぞれの画素 P は、カラーフィルタによって覆われる。カラーフィルタは、補色市松差線順次方式に従って配置される。すなわち、下から順に Mg、Cy、G、Cy の並ぶ列と、下から順に G、Ye、Mg、Ye の並ぶ列とを有する 2 列 4 行の画素 P によって形成されるカラーフィルタ繰り返し単位 F U が、行方向および列方向に配置される。

【0032】

カラーフィルタを透過した光の色成分が画素 P に入射する。光を受光すると、画素 P が受光する色成分の光の受光量に応じた画素信号が生成される。したがって、Mg、Cy、G、Ye に覆われた画素 P それぞれにより、Mg、Cy、G、Ye の色成分の光の受光量に応じた Mg 画素信号、Cy 画素信号、G 画素信号、Ye 画素信号（以後、Mg、Cy、G、Ye とする）が生成される。

10

【0033】

撮像素子 26 は AFE27 に駆動される。AFE27 は、内視鏡プロセッサ 11 に設けられるタイミングコントローラ（図示せず）に制御される。撮像素子 26 が駆動されることにより、撮像素子 26 においてフィールド読出しが行なわれる。なお、フィールド読出しでは、1/30 秒毎に偶数フィールドの画像信号の出力と奇数フィールドの画像信号の出力とが繰り返される。

【0034】

偶数フィールドにおいては、奇数行に並ぶ画素 P が生成する画素信号と、一つ上の偶数行に並ぶ画素 P が生成する画素信号とが混合される。混合された画素信号が行方向に沿って、順番に出力される。一つの奇数行から混合された画素信号が出力されると、同様に次の奇数行において、画素混合および混合された画素信号の出力が行なわれる。

20

【0035】

例えば、偶数フィールドにおいては、1、3、...、 $2n-1$ 、 $2n+1$ 、... 行に並ぶ画素 P が生成する画素信号と、2、4、...、 $2n$ 、 $2n+2$ 、... 行に並ぶ画素 P が生成する画素信号が混合される。すなわち、1 行目においては、左から順番に Mg + Cy、G + Ye、Mg + Cy、... の混合が行なわれる。これらの混合された画素信号が順番に出力される。次の 3 行目においては、左から順番に G + Cy、Mg + Ye、G + Cy、... の混合が行なわれる。これらの混合された画素信号が順番に出力される。

【0036】

奇数フィールドにおいては、偶数行に並ぶ画素 P が生成する画素信号と、一つ上の奇数行に並ぶ画素 P が生成する画素信号とが混合される。混合された画素信号が行方向に沿って、順番に出力される。一つの偶数行から混合された画素信号が出力されると、同様に次の偶数行において、画素混合及び混合された画素信号の出力が行なわれる。

30

【0037】

例えば、奇数フィールドにおいては、2、4、...、 $2n$ 、 $2n+2$ 、... 行に並ぶ画素 P が生成する画素信号と、3、5、...、 $2n+1$ 、 $2n+3$ 、... 行に並ぶ画素 P が生成する画素信号が混合される。すなわち、2 行目においては、左から順番に Cy + G、Ye + Mg、Cy + G、... の混合が行なわれる。これらの混合された画素信号が順番に出力される。次の 4 行目においては、左から順番に Cy + Mg、Ye + G、Cy + Mg、... の混合が行なわれる。これらの混合された画素信号が順番に出力される。

40

【0038】

なお、偶数フィールドまたは奇数フィールドにおいて出力される複数の画素信号によりそれぞれのフィールドの画像信号が形成される。撮像素子 26 から出力される画像信号は、順番に AFE27 に入力される。

【0039】

AFE27 には、CDS (CORRELATED DOUBLE SAMPLING) 回路（図示せず）A/D コンバータ（図示せず）が設けられる。AFE27 において、画像信号に対して相関二重サンプリング処理が施される。また、画像信号に対して A/D 変換が施され、アナログ信号である画像信号からデジタルデータである画像データに変換され

50

る。

【0040】

画像データは、画像信号と同様にそれぞれの画素に対応した画素データによって形成される。画像データは、順番に画像処理装置30に入力される。画像処理装置30において、以下に説明する画像信号処理が行われる。

【0041】

図4に示すように、画像処理装置30は、AGC(AUTO GAIN CONTROLLER)31、色信号処理部32、輝度信号処理部33、エンコーダ34によって構成される。

【0042】

画像処理装置30に入力された画素データは、AGC31に受信される。AGC31により画素データのゲインコントロールが行なわれる。AGC31からは、ゲインコントロールが行なわれた $Mg + Cy$ 、 $Ye + G$ 、 $G + Cy$ 、 $Mg + Ye$ が色信号処理部32および輝度信号処理部33に送られる。

【0043】

色信号処理部32では、画素データに基づいて、画素P毎の色差データ $R - YL$ 、 $B - YL$ と第2の狭帯域輝度データ YL' とが生成される。輝度信号処理部33では、画素データと第2の狭帯域輝度データ YL' とに基づいて、画素P毎の補正輝度データ YH'' が生成される。

【0044】

同じ画素Pについての色差データ $R - YL$ 、 $B - YL$ と補正輝度データ YH'' とが、エンコーダ34に送られる。エンコーダ34により、色差データ $R - YL$ 、 $B - YL$ と補正輝度データ YH'' とがエンコードされ、さらにD/A変換処理が施され、アナログ信号である映像信号として、内視鏡プロセッサ11に送られる。

【0045】

次に色信号処理部32の構成および機能について説明する。図5に示すように、色信号処理部32は、RGBマトリックス回路32a、ガンマ補正回路32b、第1、第2のYLマトリックス回路32c1、32c2、ホワイトバランス補正回路32d、色差マトリックス回路32e、およびLPF32fによって構成される。

【0046】

色信号処理部32に入力される画素データは、RGBマトリックス回路32aに入力される。RGBマトリックス回路32aにおいてRGBマトリックス処理を行うことによって、補色の光成分に応じたデータレベルである Mg 、 Cy 、 Ye 、 G から、原色の光成分に応じたデータレベルである R 、 G 、 B に変換される。

【0047】

RGBマトリックス回路32aにおける処理のために、RGBマトリックス処理を受ける注目画素に対して特定の位置に配置された画素の画素信号が、注目画素に対応付けられる。注目画素から列方向(上方向)に4画素、行方向(右方向)に2画素の画素信号が注目画素に対応付けられた画素信号に定められる。

【0048】

例えば、偶数フィールドにおいて1行1列目に配置された画素Pを注目画素とする場合に、画素混合して出力される1行1列目の混合画素信号 $Mg + Cy$ 、1行2列目の混合画素信号 $G + Ye$ 、3行1列目の混合画素信号 $G + Cy$ 、および3行2列目の混合画素信号 $Mg + Ye$ が、注目画素に対応付けられる(図3参照)。

【0049】

また、偶数フィールドにおいて1行2列目に配置された画素Pを注目画素とする場合に、画素混合して出力される1行2列目の混合画素信号 $G + Ye$ 、1行2列目の混合画素信号 $Mg + Cy$ 、3行1列目の混合画素信号 $G + Cy$ 、および3行2列目の混合画素信号 $Mg + Ye$ が、注目画素に対応付けられる。

【0050】

10

20

30

40

50

以後、1行目の画素Pに関しては、最終列の前の列までの画素Pに対して、同様の位置関係にある画素Pの混合画素信号が対応付けられる。

【0051】

また、偶数フィールドにおいて3行1列目に配置された画素Pを注目画素とする場合に、画素混合して出力される3行1列目の混合画素信号G + Cy、3行2列目の混合画素信号Mg + Ye、5行1列目の混合画素信号Mg + Cy、および5行2列目の混合画素信号G + Yeが、注目画素に対応付けられる。

【0052】

また、偶数フィールドにおいて3行2列目に配置された画素Pを注目画素とする場合に、画素混合して出力される3行2列目の混合画素信号Mg + Ye、3行3列目の混合画素信号G + Cy、5行2列目の混合画素信号G + Ye、および5行3列目の混合画素信号Mg + Cyが、注目画素に対応付けられる。

10

【0053】

以後、3行目の画素Pに関しても、最終列の前の列までの画素Pに対して、同様の位置関係にある画素Pの混合画素信号が対応付けられる。

【0054】

奇数フィールドにおいても、偶数フィールドと同様に各画素に対して混合画素信号が対応付けられる。

【0055】

前述のように、いずれの画素Pが注目画素になる場合でも、混合画素信号Mg + Cy、G + Ye、G + Cy、Mg + Yeが、注目画素に対応付けられる。

20

【0056】

注目画素PのRGBマトリックス処理のために、対応付けられた画素データ、すなわち混合画素信号に対応する混合画素データがRGBマトリックス回路32aに入力される。入力された混合画素データMg + Cy、G + Ye、G + Cy、Mg + Yeに以下の(1)式に応じた変換が施され、原色データ成分R、G、Bが生成される。生成された原色データ成分R、G、Bは、ガンマ補正回路32b、第1、第2のYLマトリックス回路32c1、32c2に送られる。

【0057】

【数1】

30

$$\begin{pmatrix} R \\ G \\ B \end{pmatrix} = \begin{pmatrix} R1 & R2 & R3 & R4 \\ G1 & G2 & G3 & G4 \\ B1 & B2 & B3 & B4 \end{pmatrix} \begin{pmatrix} G+Cy \\ Mg+Ye \\ Mg+Cy \\ G+Ye \end{pmatrix} \quad (1)$$

【0058】

ガンマ補正回路32bでは、原色データ成分R、G、B毎にガンマ補正処理が施される。ガンマ補正処理の施された原色データ成分R、G、Bは、ホワイトバランス補正回路32dに送られる。ホワイトバランス処理回路32dにより、原色データ成分R、G、Bにホワイトバランス処理が施される。ホワイトバランス処理の施された原色データ成分R、Bは色差マトリックス回路32eに送られる。

40

【0059】

また、第1のYLマトリックス回路32c1では、原色データ成分R、G、Bに対して所定の係数を乗じて、加算することにより、第1の狭帯域輝度データYL (YL = 0.3R + 0.59G + 0.11B) が生成される。第1の狭帯域輝度データYLは、色差マトリックス回路32eに送られる。

【0060】

色差マトリックス回路32eでは、原色データ成分R、Bと第1の狭帯域輝度データY

50

Lに基づいて、色差データR - Y L、B - Y Lが生成される。色差データR - Y L、B - Y Lは、エンコーダ34に送られる。

【0061】

また、前述のように第2のY Lマトリックス回路32c2にも、原色データ成分R、G、Bが送られる。第2のマトリックス回路32c2では、特性情報に応じて定められる所定の係数によってR、G、Bに重みを付けて加算することにより、第2の狭帯域輝度データY L'が生成される。なお、電子内視鏡20を内視鏡プロセッサ11に接続すると、特性情報が内視鏡プロセッサ11から第2のY Lマトリックス回路32c2に送られる。

【0062】

特性情報は、接続される内視鏡プロセッサ11に設けられる光源(図示せず)の種類を示す情報である。光源として、ハロゲンランプ(図示せず)、キセノンランプ(図示せず)、メタハラランプ(図示せず)が用いられる。第2のY Lマトリックス回路32c2内には、特性情報に対応した各色成分の係数値のデータテーブルが格納されたメモリ(図示せず)が設けられ、入力される光源の特性情報に対応したR、G、Bに乘じる係数が設定される。

10

【0063】

光源がハロゲンランプである場合には、第2の狭帯域輝度データY L'は $Y L' = 0 R + 0.9 G + 0.1 B$ の計算式により、求められる。光源がキセノンランプである場合には、第2の狭帯域輝度データY L'は $Y L' = 0.3 R + 0.5 G + 0.2 B$ の計算式により、求められる。光源がメタハラランプである場合には、第2の狭帯域輝度データY L'は $Y L' = 0.3 R + 0.7 G + 0 B$ の計算式により、求められる。

20

【0064】

生成された第2の狭帯域輝度データY L'は、LPF32fに送られる。連続して並ぶ狭帯域輝度データY L'において、空間周波数の高周波成分が除去される。例えば、連続して並ぶ画素Pの狭帯域輝度データY L'のデータレベルが階段状に並ぶ状態において(図6a参照)、LPF32fにより段の切替わりの前後におけるデータレベルの変化率の絶対値が減少する(図6b参照)。高周波成分の除去された第2の狭帯域輝度データY L'は、輝度信号処理部33に送られる。

【0065】

次に、輝度信号処理部33の構成及び機能について説明する。図7に示すように、輝度信号処理部33は、Y Hマトリックス回路33a、補正值算出回路35、加算器33bおよびガンマ補正回路33cによって構成される。

30

【0066】

輝度信号処理部33に入力される画素データは、Y Hマトリックス回路33aに入力される。Y Hマトリックス回路33aにおいてY Hマトリックス処理を行うことによって、補色の光成分に応じたデータレベルであるM g、C y、Y e、Gから、画素Pにおける広帯域輝度に応じたデータレベルである第1の広帯域輝度データY H($Y H = M g + C y + Y e + G$)が生成される。

【0067】

なお、M g、C y、Y eそれぞれのデータレベルはR + B、G + B、R + Gに相当する。したがって、第1の広帯域輝度データY Hのデータレベルは、 $2 R + 3 G + 2 B$ に相当する。第1の広帯域輝度データY Hは、補正值算出回路35と加算器33bとに送られる。

40

【0068】

補正值算出回路35では、入力される第1の広帯域輝度データY Hに基づいて、補正データk Y H'を算出するか否かが判断される。補正データk Y H'を算出する場合には、補正データk Y H'の正負が反転されて、加算器33bに出力される。補正データk Y H'を算出しない場合には、データレベルがゼロであるゼロデータが補正データとして加算器33bに出力される。

【0069】

50

加算器 33b において、入力される第 1 の広帯域輝度データ Y_H と補正值算出回路 35 から出力される補正データとが加算される。すなわち、補正值算出回路 35 において補正データ kY_H' が算出された場合には、第 1 の広帯域輝度データ Y_H から補正データ kY_H' を減算した $Y_H - kY_H'$ が補正輝度データ Y_H'' として算出される。また、補正值算出回路 35 において補正データが算出されない場合には、第 1 の広帯域輝度データ Y_H の減算が実質的に行なわれずに、補正輝度データ Y_H'' として算出される。

【0070】

算出された補正輝度データ Y_H'' は、ガンマ補正回路 33c に送られる。ガンマ補正回路 33c において、補正輝度データ Y_H'' にガンマ補正処理が施される。ガンマ補正処理の施された補正輝度データ Y_H'' が、エンコーダ 34 に送られる。

10

【0071】

次に、補正值算出回路 35 の内部構成について、さらに説明する。図 8 に示すように、補正值算出回路 35 は、減算器 35、判断回路 35、および乗算器 35 によって構成される。

【0072】

前述のように、補正值算出回路 35 には、 Y_H マトリックス回路 33a から第 1 の広帯域輝度データ Y_H 、色信号処理部 32 から第 2 の狭帯域輝度データ Y_L' 、および ROM (図示せず) から乗算係数 k ($0 < k < 1$) が、入力される。なお、同時に入力される第 1 の広帯域輝度データ Y_H と第 2 の狭帯域輝度データ Y_L' とが同じ画素 P に対応するように、補正值算出回路 35 へのデータ入力が制御される。

20

【0073】

第 1 の広帯域輝度データ Y_H は、減算器 35a および判断回路 35b に入力される。第 2 の狭帯域輝度データ Y_L' は、減算器 35a に入力される。乗算係数 k は、乗算器 35c に入力される。

【0074】

減算器 35a において、第 2 の狭帯域輝度データ Y_L' から第 1 の広帯域輝度データ Y_H が減算される。すなわち、第 1 の広帯域輝度データ Y_H から第 2 の狭帯域輝度データ Y_L' を減算した第 2 の広帯域輝度データ Y_H' ($= (Y_H - Y_L')$) の正負を反転させたデータが算出される。算出された第 2 の広帯域輝度データ Y_H' は、判断回路 35b に送られる。

30

【0075】

判断回路 35b では、入力される第 1 の広帯域輝度データ Y_H と第 1 の閾値とが比較される。なお、第 1 の閾値は ROM (図示せず) に記憶されており、比較時に読出される。第 1 の広帯域輝度データ Y_H が第 1 の閾値より大きいときには、減算器 35a から送られる反転された第 2 の広帯域輝度データ Y_H' が出力される。また、第 1 の広帯域輝度データ Y_H が第 1 の閾値より小さいときには、減算器 35a から送られる第 2 の広帯域輝度データ Y_H' が出力されずに、データレベルがゼロであるゼロデータが出力される。

【0076】

判断回路 35b から出力されるデータは、乗算器 35c に送られる。乗算器 35c では、判断回路 35b から送られるデータに乗算係数 k が乗じられる。従って、判断回路 35b から第 2 の広帯域輝度データ Y_H が出力される場合には、補正データ kY_H' ($= k \times (Y_H - Y_L')$) の正負を反転させたデータが算出される。また、判断回路 35b からデータレベルがゼロであるゼロデータが出力される場合には、ゼロデータに乗算係数を乗じたゼロデータが算出される。乗算器 35c から補正データまたはゼロデータが、前述の加算器 33b へ出力される。

40

【0077】

前述のように、加算器 33b において第 1 の広帯域輝度データ Y_H および補正データ kY_H' またはゼロデータに基づいて、補正輝度データ Y_H'' が求められる。さらにガンマ補正処理を受けた補正輝度データ Y_H'' が色差データ $R - Y_L$ 、 $B - Y_L$ とともにエンコードされ、映像信号として内視鏡プロセッサ 11 に送られる。

50

【 0 0 7 8 】

内視鏡プロセッサ 1 1 にはメモリ（図示せず）が設けられ、送られた補正輝度データと色差データとがメモリに格納される。一旦メモリに格納された後、補正輝度データと色差データとがモニタ 1 2 に送られる。モニタ 1 2 において、補正輝度データと色差データとから原色データ成分が生成される。原色データ成分に基づいて、撮影した画像が表示される。

【 0 0 7 9 】

次に画像処理装置 3 0 により実行される画像信号処理について図 9、図 1 0 のフローチャートを用いて説明する。本実施形態における画像信号処理は、電子内視鏡 2 0 を内視鏡プロセッサ 1 1 に接続して、内視鏡プロセッサ 1 1 の電源を ON にすることにより開始する。また、本実施形態における画像信号処理は、内視鏡プロセッサ 1 1 の動作モードを観察モード以外の動作モードに切替えられるとき、または内視鏡プロセッサ 1 1 の電源を OFF にしたときに終了する。

10

【 0 0 8 0 】

ステップ S 1 0 0 において、内視鏡プロセッサ 1 1 から特性情報が読出される。読出した特性情報に基づいてステップ S 1 0 1、ステップ S 1 0 2 では、接続される内視鏡プロセッサ 1 1 内部の光源の種類が判断される。

【 0 0 8 1 】

ステップ S 1 0 1 では、光源がハロゲンランプであるか否かが判断され、ハロゲンランプであると判断したときには、ステップ S 1 0 3 に進む。ハロゲンランプでないと判断したときには、ステップ S 1 0 2 に進む。ステップ S 1 0 3 では、光源がキセノンランプであるか否かの判断が行なわれる。キセノンランプであると判断したときには、ステップ S 1 0 4 に進み、キセノンランプでないと判断したときにはメタハラランプであると判断してステップ S 1 0 5 に進む。

20

【 0 0 8 2 】

ステップ S 1 0 3 では、ハロゲンランプに対応させた所定の係数を用いて第 2 の狭帯域輝度データ $Y L'$ ($= 0 R + 0.9 G + 0.1 B$) が算出される。ステップ S 1 0 4 では、キセノンランプに対応させた所定の係数を用いて第 2 の狭帯域輝度データ $Y L'$ ($= 0.3 R + 0.5 G + 0.2 B$) が算出される。また、ステップ S 1 0 5 では、メタハラランプに対応させた所定の係数を用いて第 2 の狭帯域輝度データ $Y L'$ ($= 0.3 R + 0.7 G + 0 B$) が算出される。

30

【 0 0 8 3 】

ステップ S 1 0 3 ~ ステップ S 1 0 5 のいずれかのプロセスの後、ステップ S 1 0 6 に進む。ステップ S 1 0 6 では、混合画素データ $M g + C y$ 、 $G + Y e$ 、 $G + C y$ 、 $M g + Y e$ が受信される。

【 0 0 8 4 】

ステップ S 1 0 7 では、受信した混合画素データ $M g + C y$ 、 $G + Y e$ 、 $G + C y$ 、 $M g + Y e$ に基づいて、色差データ $R - Y L$ 、 $B - Y L$ 、および第 2 の狭帯域輝度データ $Y L'$ が生成される。

【 0 0 8 5 】

次のステップ S 1 0 8 では、受信した混合画素データ $M g + C y$ 、 $G + Y e$ 、 $G + C y$ 、 $M g + Y e$ に基づいて、第 1 の広帯域輝度データ $Y H$ が生成される。第 1 の広帯域輝度データ $Y H$ の生成後、ステップ S 1 0 9 において、第 1 の広帯域輝度データ $Y H$ および第 2 の狭帯域輝度データ $Y L'$ に基づいて第 2 の広帯域輝度データ $Y H'$ が生成される。

40

【 0 0 8 6 】

第 2 の広帯域輝度データ $Y H'$ の算出後、ステップ S 1 1 0 において、第 1 の広帯域輝度データ $Y H$ のデータレベルが第 1 の閾値より大きいかが判別される。第 1 の閾値より大きいときにはステップ S 1 1 1 に進み、第 1 の閾値を超えないときにはステップ S 1 1 2 に進む。

【 0 0 8 7 】

50

ステップ S 1 1 1 では、第 2 の広帯域輝度データ Y H ' を用いて補正データ k Y H ' が算出され、加算器 3 3 b に出力される。ステップ S 1 1 2 では、第 2 の広帯域輝度データ Y H ' が破棄され、ゼロデータが、加算器 3 3 b に出力される。

【 0 0 8 8 】

補正データ k Y H ' またはゼロデータが出力されると、ステップ S 1 1 3 に進む。ステップ S 1 1 3 では、第 1 の広帯域輝度データ Y H に対して、補正データ k Y H ' またはゼロデータを用いて輝度の補正が行なわれ、補正輝度データ Y H " が生成される。

【 0 0 8 9 】

生成された補正輝度データ Y H " は、ステップ S 1 0 7 において生成した色差データ R - Y L、B - Y L とともにエンコーダ 3 4 に出力される。エンコーダ 3 4 への出力後、ステップ S 1 0 6 に戻り、以後ステップ S 1 0 6 ~ ステップ S 1 1 2 の処理が繰り返される。

10

【 0 0 9 0 】

以上のような第 1 の実施形態の画像処理装置によれば、観察する被写体の色によらず、色の再現性を高く保つことが可能となる。また照明光の種類によらず、色の再現性を高く保つことが可能になる。このような効果について以下に説明する。

【 0 0 9 1 】

本実施形態のように一般的な内視鏡システムでは、撮像素子は補色カラーフィルタによって覆われており、画像信号を構成する補色信号成分 M g、C y、Y e、G から一旦輝度信号と色差信号とが生成される。生成された輝度信号と色差信号がモニタに送られ、モニタにおいて輝度信号と色差信号とに基づいて原色信号成分 R、G、B が生成される。または、電子内視鏡または内視鏡プロセッサにおいて原色信号成分 R、G、B が生成され、モニタに伝送される。

20

【 0 0 9 2 】

ところで、ノイズの影響の低減化のために、広帯域輝度信号 Y H がモニタにおける輝度信号として用いられる。また、正確な色の再現のために、狭帯域輝度信号 Y L を用いて生成される色差信号 R - Y L、B - Y L がモニタにおける色差信号として用いられる。

【 0 0 9 3 】

広帯域輝度信号 Y H は、補色信号成分 M g、C y、Y e、G を合計することにより算出される。したがって、前述のように広帯域輝度信号 Y H は $2R + 3G + 2B$ に相当する。一方、狭帯域輝度信号 Y L は、補色信号 M g、C y、Y e、G に基づいて原色信号 R、G、B を生成し、生成した原色信号それぞれに 0.3、0.59、0.11 を乗じて加算することにより算出される。すなわち、狭帯域輝度信号 Y L は $0.3R + 0.59G + 0.11B$ である。

30

【 0 0 9 4 】

G に乗じられる係数に対する R に乗じられる係数の比は、広帯域輝度信号 Y H では 0.67、狭帯域輝度信号 Y L では 0.51 である。したがって、赤色光成分が与える影響は広帯域輝度信号 Y H の方が大きい。そのため、赤色光成分の大きな被写体を撮像するときには、広帯域輝度信号 Y H が飽和しなくても色差信号 R - Y L に広帯域輝度信号 Y H を加算して復元した原色信号成分 R が飽和することがある。特に医療用電子内視鏡の被写体は生体であり、全体的に赤色であるため原色信号成分 R が飽和する可能性が高い。

40

【 0 0 9 5 】

一方、本実施形態における内視鏡システム 1 0 では、画素で受光する光の赤色光成分が大きいほど、第 1 の広帯域輝度信号 Y H から減じる補正データ k Y H ' が大きくなり、補正輝度データ Y H " は小さくなる。それゆえ、赤色光成分が大きくても原色信号成分 R が飽和することを防ぐことが可能になる。

【 0 0 9 6 】

また、G に乗じられる係数に対する B に乗じられる係数の比は、R の場合と同様に広帯域輝度信号 Y H のときの方が大きい。したがって、青色光成分が与える影響は、広帯域輝度信号 Y H の方が大きい。したがって、青色光成分の大きな被写体を撮像するときには、

50

広帯域輝度信号 Y_H が飽和しなくても色差信号 $B - Y_L$ から復元した原色信号成分 B が飽和することがある。

【0097】

内視鏡システムでは複数の種類の光源が使われることがあり、光源の種類によっては照明光の赤色光成分の強度、青色光成分の強度が異なる。そこで第1の実施形態の画像処理装置30では、光源に応じて第2の狭帯域輝度データ Y_L' を求めるための係数を変えることによって、補正データ $k Y_H'$ に対する原色信号成分 R 、 G 、 B の影響が調整される。原色信号成分 R 、 G 、 B の影響を変えることにより、原色信号成分 R 、 B の飽和を防ぐことが可能になる。

【0098】

また、第1の実施形態の画像処理装置によれば、第2の狭帯域輝度データ Y_L' は $LPF 32f$ により高周波成分が除去される。したがって、第2の狭帯域輝度データ Y_L' に基づく補正データ $k Y_H'$ を用いて補正した補正輝度データの輪郭を強調することが可能である。

【0099】

例えば、図11に示すように、広帯域輝度信号 Y_H が第1の閾値を超える位置において、輝度信号の補正が行われる（符号参照）。この位置における第2の広帯域輝度データ Y_H' ($= Y_H - Y_L'$) の高周波成分は除去されている。補正係数 k を乗じて補正データ $k Y_H'$ が生成される。第1の広帯域輝度データ Y_H から補正データ $k Y_H'$ を減じることにより、輪郭が強調される。

【0100】

特に、本実施形態のように広帯域輝度信号 Y_H の修正された位置では、補正輝度データ Y_H'' の変位は、実際の変位に比べて小さくなるため輪郭がぼやけやすくなる。一方、本実施形態のように、修正された位置において輪郭が強調されるので、輪郭のぼけを低減化することが可能になる。

【0101】

次に、本発明の第2の実施形態を適用した画像処理装置を有する内視鏡システムについて説明する。第2の実施形態では、画像処理装置が電子内視鏡でなく、内視鏡プロセッサに設けられる点で第1の実施形態と異なっている。以下に、第1の実施形態と異なる点について説明する。なお、同じ機能を有する部位には同じ符号を付する。

【0102】

図12に示すように、電子内視鏡200には、ライトガイド25、撮像素子26、AFE27、およびROM29などが設けられる。ライトガイド25、撮像素子26、およびAFE27の配置、機能は第1の実施形態と同じである。

【0103】

ROM29はコネクタ24内に設けられ、特性情報が記憶される。特性情報は、電子内視鏡の種類を示す情報である。例えば、電子内視鏡の種類は、気管支用内視鏡、上部消化官用内視鏡、下部消化官用内視鏡などである。コネクタ24を内視鏡プロセッサ11に接続すると、ROM29が内視鏡プロセッサ11内部に設けられる画像処理装置30に接続される。特性情報は画像処理装置30に読出される。

【0104】

また、AFE27から出力される混合画素データ $Mg + Cy$ 、 $G + Ye$ 、 $G + Cy$ 、 $Mg + Ye$ も、内視鏡プロセッサ11内部に設けられる画像処理装置30に出力される。

【0105】

第2の実施形態における画像処理装置30は、前述のように内視鏡プロセッサ11内部に設けられる。特性情報に応じた第2の狭帯域輝度データ Y_L' を生成するための係数の設定以外の画像処理装置30の構成および機能は第1の実施形態と同じである。

【0106】

すなわち、図4に示すように、画像処理装置30は、AGC31、色信号処理部32、輝度信号処理部33、およびエンコーダ34によって構成される。画像処理装置30では

10

20

30

40

50

、第 1 の実施形態と同様に、補正輝度データ Y H ” および色差データ R - Y L、B - Y L が生成される。生成された補正輝度データ Y H ” および色差データ R - Y L、B - Y L に基づく映像信号が生成される。生成された映像信号がモニタ 1 2 に送られる。

【 0 1 0 7 】

第 2 の実施形態では、色信号処理部 3 2 における第 2 の Y L マトリックス回路 3 2 0 c 2 に送られる特性情報が第 1 の実施形態と異なる。図 1 3 に示すように、色信号処理部 3 2 は、R G B マトリックス回路 3 2 a、ガンマ補正回路 3 2 b、第 1、第 2 の Y L マトリックス回路 3 2 c 1、3 2 0 c 2、ホワイトバランス補正回路 3 2 d、色差マトリックス回路 3 2 e、および L P F 3 2 f によって構成される。

【 0 1 0 8 】

R G B マトリックス回路 3 2 a、ガンマ補正回路 3 2 b、第 1 の Y L マトリックス回路 3 2 c 1、ホワイトバランス補正回路 3 2 d、色差マトリックス回路 3 2 e、および L P F 3 2 f の機能および各部位との接続関係は、第 1 の実施形態と同じである。

【 0 1 0 9 】

第 2 の Y L マトリックス回路 3 2 0 c 2 は、第 1 の実施形態と異なり、電子内視鏡 2 0 0 の R O M 2 9 に接続される。R O M 2 9 から第 2 のマトリックス回路 3 2 0 c 2 に特性情報が送られる。前述のように、特性情報は、接続される電子内視鏡の種類を示す情報である。

【 0 1 1 0 】

第 1 の実施形態と同様に、第 2 のマトリックス回路 3 2 0 c 2 では、特性情報に応じて定められる所定の係数によって R、G、B に重みを付けて加算することにより、第 2 の狭帯域輝度データ Y L ' が生成される。

【 0 1 1 1 】

接続される電子内視鏡 2 0 0 が気管支用内視鏡である場合には、第 2 の狭帯域輝度データ Y L ' は $Y L ' = 0.3 R + 0.5 G + 0.2 B$ の計算式により、求められる。接続される電子内視鏡が上部消化管用内視鏡である場合には、第 2 の狭帯域輝度データ Y L ' は $Y L ' = 0 R + 0.9 G + 0.1 B$ の計算式により、求められる。接続される電子内視鏡が下部消化管用内視鏡である場合には、第 2 の狭帯域輝度データ Y L ' は $Y L ' = 0.3 R + 0.7 G + 0 B$ の計算式により、求められる。

【 0 1 1 2 】

気管支は全体的に薄い色、すなわち赤色光成分の弱い色であるため、輝度信号に対する緑色の影響を弱める補正が必要であって、第 2 の狭帯域輝度データの計算式の中で G の係数を小さくすることにより、このような補正が可能になる。

【 0 1 1 3 】

上部消化管は全体的に赤色であるため、輝度信号に対する赤色の影響を弱める補正が必要であって、第 2 の狭帯域輝度データの計算式の中で R の係数を小さくすることにより、このような補正が可能になる。

【 0 1 1 4 】

下部消化管は全体的に青色であるため、輝度信号に対する青色の影響を弱める補正が必要であって、第 2 の狭帯域輝度データの計算式の中で B の係数を小さくすることにより、このような補正が可能になる。

【 0 1 1 5 】

次に第 2 の実施形態の画像処理装置 3 0 により実行される画像信号所率について図 1 0、図 1 4 のフローチャートを用いて説明する。第 1 の実施形態同様に、本実施形態における画像信号処理は、電子内視鏡 2 0 0 を内視鏡プロセッサ 1 1 に接続して、内視鏡プロセッサ 1 1 の電源を O N にすることにより開始する。また、本実施形態における画像信号処理は、内視鏡プロセッサ 1 1 の動作モードを観察モード以外の動作モードに切替えられるとき、または内視鏡プロセッサ 1 1 の電源を O F F にしたときに終了する。

【 0 1 1 6 】

ステップ S 1 0 0 ' において、内視鏡プロセッサ 1 1 から特性情報が読出される。読出

10

20

30

40

50

した特性情報に基づいてステップ S 1 0 1 '、ステップ S 1 0 2 ' では、内視鏡プロセッサ 1 1 に接続される電子内視鏡 2 0 0 の種類が判断される。

【 0 1 1 7 】

ステップ S 1 0 1 ' では、電子内視鏡 2 0 0 が気管支用内視鏡あるか否かが判断され、気管支用内視鏡であると判断したときには、ステップ S 1 0 3 ' に進む。気管支用内視鏡でないと判断したときには、ステップ S 1 0 2 ' に進む。ステップ S 1 0 3 ' では、電子内視鏡 2 0 0 が上部消化管用内視鏡であるか否かの判断が行なわれる。上部消化管用内視鏡であると判断したときには、ステップ S 1 0 4 ' に進み、上部消化管用内視鏡でないと判断したときには下部消化管用内視鏡であると判断してステップ S 1 0 5 ' に進む。

【 0 1 1 8 】

ステップ S 1 0 3 ' では、気管支用内視鏡に対応させた所定の係数を用いて第 2 の狭帯域輝度データ $Y L'$ ($= 0.3 R + 0.5 G + 0.2 B$) が算出される。ステップ S 1 0 4 ' では、上部消化管用内視鏡に対応させた所定の係数を用いて第 2 の狭帯域輝度データ $Y L'$ ($= 0 R + 0.9 G + 0.1 B$) が算出される。また、ステップ S 1 0 5 ' では、下部消化管用内視鏡に対応させた所定の係数を用いて第 2 の狭帯域輝度データ $Y L'$ ($= 0.3 R + 0.7 G + 0 B$) が算出される。

【 0 1 1 9 】

ステップ S 1 0 3 ' ~ ステップ S 1 0 5 ' のいずれかのプロセスの後、ステップ S 1 0 6 (図 1 0 参照) に進む。以後、第 1 の実施形態と同じステップ S 1 0 6 ~ ステップ S 1 1 3 が実行される。

【 0 1 2 0 】

以上のような第 2 の実施形態の画像処理装置によれば、第 1 の実施形態と同様に、観察する被写体の色によらず、色の再現性を高く保つことが可能になる。また、第 2 の実施形態の画像処理装置 3 0 によれば、内視鏡プロセッサ 1 1 に接続される電子内視鏡 2 0 0 により観察される部位にもよらず、色の再現性を高く保つことが可能になる。

【 0 1 2 1 】

なお、第 1、第 2 の実施形態において、第 2 の狭帯域輝度データ $Y L'$ を求め、第 1 の広帯域輝度データ $Y H$ から第 2 の狭帯域輝度データ $Y L'$ を減じることにより第 2 の広帯域輝度データ $Y H'$ が求められる構成であるが、第 2 の $Y L$ マトリックス回路 3 2 c 2、3 2 0 c 2 において、原色信号 R 、 G 、 B に直接所定の係数を乗じることにより、第 2 の広帯域輝度データ $Y H'$ に相当する輝度データを生成して、第 2 の広帯域輝度データの代わりに第 1 の広帯域データ $Y H$ の補正に用いてもよい。ただし、第 2 の広帯域輝度データ $Y H'$ に相当する輝度データにおいて原色データ成分 G に乗じる係数に対する原色データ成分 R に対して乗じる係数の比は、第 1 の広帯域輝度データ $Y H$ における原色データ成分 G に乗じる係数に対する原色データ成分 R に乗じる係数の比より大きくなるように係数を定める必要がある。

【 0 1 2 2 】

このように原色データ成分 R に乗じる係数を定めることにより、補正輝度データ $Y H''$ における原色データ成分 R の影響を低減化することが可能になる。補正輝度データ $Y H''$ における原色データ成分 B の影響を低減化させる場合には、原色データ成分 G に乗じる係数に対する原色データ成分 B に乗じる係数の比を、第 1 の広帯域輝度データ $Y H$ における原色データ成分 G に乗じる係数に対する原色データ成分 B に乗じる係数の比より大きくなるように係数を定めればよい。

【 0 1 2 3 】

また、第 1、第 2 の実施形態において、色差データ $R - Y L$ 、 $B - Y L$ および補正輝度データ $Y H''$ に基づく映像信号を生成して出力する構成であるが、色差データ $R - Y L$ 、 $B - Y L$ および補正輝度データ $Y H''$ から原色データ成分 R 、 G 、 B を生成して、直接原色データ成分 R 、 G 、 B を後段の機器に送信してもよい。

【 0 1 2 4 】

また、第 1、第 2 の実施形態において、各画素 P は補色フィルタによって覆われる構成

10

20

30

40

50

であるが、赤、緑、青の原色フィルタによって覆われる構成であってもよい。原色フィルタで覆われる場合には、画素信号は、赤、緑、青の原色光成分の光の受光量に応じた原色信号成分 R、G、B である。それゆえ、原色信号成分 R、G、B から一旦補色信号 Mg、Cy、Ye、G を生成して本実施形態における画像信号処理を施すことが可能である。或いは、所定の係数を原色信号成分 R、G、B に直接乗じることにより第 1 の広帯域輝度信号 YH に相当する輝度信号および、第 1、第 2 の狭帯域輝度信号 YL、YL' を生成してもよい。

【0125】

また、第 1、第 2 の実施形態において、単一の LPF_{32f} により所定の周波数を超える高周波成分が除去されるが、カットオフ周波数が異なる複数の LPF を用いるなどの構成により、カットオフ周波数が変更可能であってもよい。カットオフ周波数を変えることにより、輪郭強調の度合いである先鋭度の調整が可能である。

10

【0126】

例えば、判断回路 35b における第 1 の広帯域データ YH と比較するための閾値として第 1、第 2 の閾値（第 1 の閾値 > 第 2 の閾値）を定め、第 1 の広帯域輝度データ YH が第 1 の閾値より大きい場合と、第 1 の広帯域輝度データ YH が第 1 の閾値と第 2 の閾値の間にある場合によって、カットオフ周波数を変更させることも可能である。

【0127】

なお、LPF_{32f} による輪郭強調処理を行わなくても、第 1、第 2 の実施形態における色の再現性の向上は可能である。

20

【0128】

また、第 1、第 2 の実施形態では、第 1 の閾値は所定の値であるが、変更可能であってもよい。使用者により変更可能であってもよいし、内視鏡システム 10 において用いる機器に応じて自動的に変更される構成であってもよい。

【図面の簡単な説明】

【0129】

【図 1】本発明の第 1 の実施形態を適用した画像処理装置を有する内視鏡システムの示す外観構成図である。

【図 2】第 1 の実施形態の電子内視鏡の内部構成を示すブロック図である。

【図 3】撮像素子の受光面における補色フィルタの配置図である。

30

【図 4】第 1、第 2 の実施形態の画像処理装置の内部構成を示すブロック図である。

【図 5】第 1 の実施形態の色信号処理部の内部構成を示すブロック図である。

【図 6】線上に並ぶ画素における輝度データのデータレベルの分布図である。

【図 7】第 1、第 2 の実施形態の輝度信号処理部の内部構成を示すブロック図である。

【図 8】第 1、第 2 の実施形態の補正值算出回路の内部構成を示すブロック図である。

【図 9】第 1 の実施形態における第 2 の狭帯域輝度データ YL' を計算するためのフローチャートである。

【図 10】第 1、第 2 の実施形態において、計算された第 2 の狭帯域輝度データ YL' に基づいて、補正輝度データを生成するためのフローチャートである。

【図 11】輪郭強調処理を説明するために、線上に並ぶ画素における輝度データのデータレベルの分布図である。

40

【図 12】第 2 の実施形態の電子内視鏡の内部構成を示すブロック図である。

【図 13】第 2 の実施形態の色信号処理部の内部構成を示すブロック図である。

【図 14】第 2 の実施形態における第 2 の狭帯域輝度データ YL' を計算するためのフローチャートである。

【符号の説明】

【0130】

10 内視鏡システム

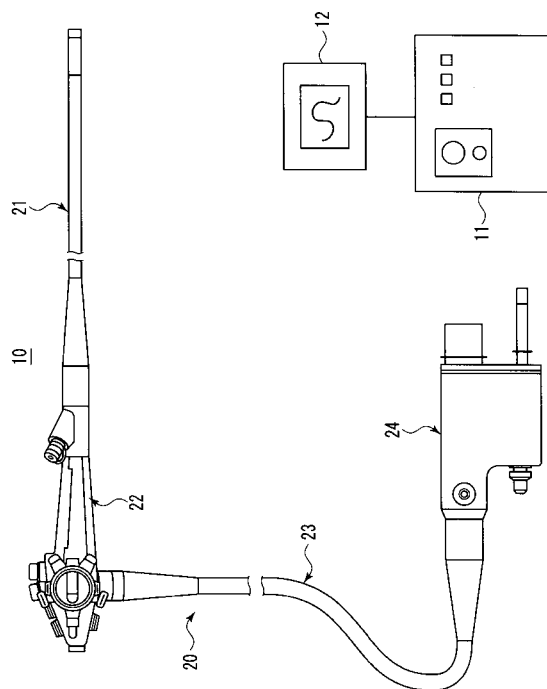
11 内視鏡プロセッサ

20、200 電子内視鏡

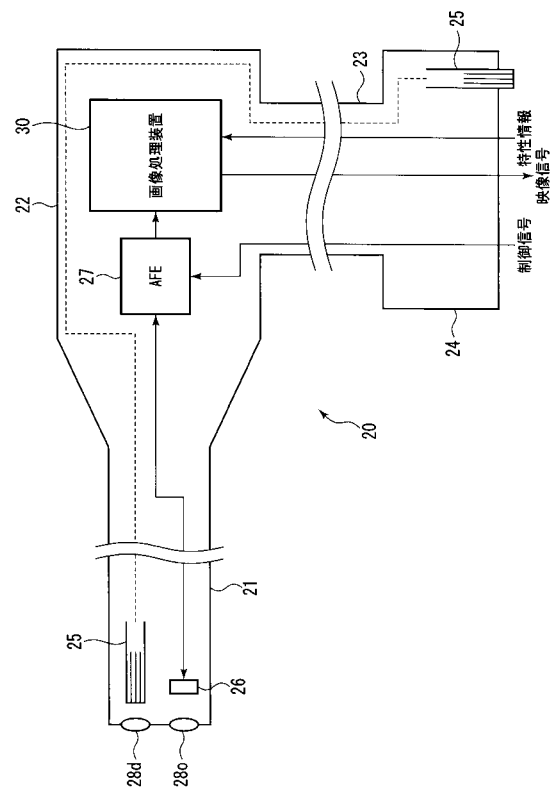
50

- 26 撮像素子
- 30 画像処理装置
- 32 色信号処理部
- 32a RGBマトリックス回路
- 32c1 第1のYLマトリックス回路
- 32c2、320c2 第2のYLマトリックス回路
- 32e 色差マトリックス回路
- 32f LPF
- 33 輝度信号処理部
- 33a YHマトリックス回路
- 33b 加算器
- 33c ガンマ補正回路
- 35 補正值算出回路
- 35a 減算器
- 35b 判断回路
- 35c 乗算器
- P 画素

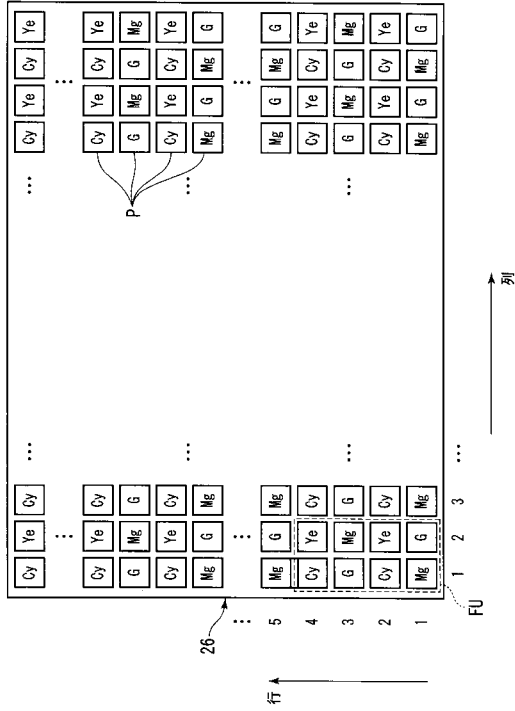
【図1】



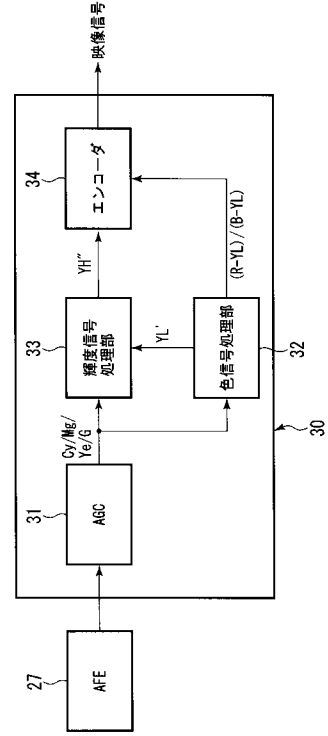
【図2】



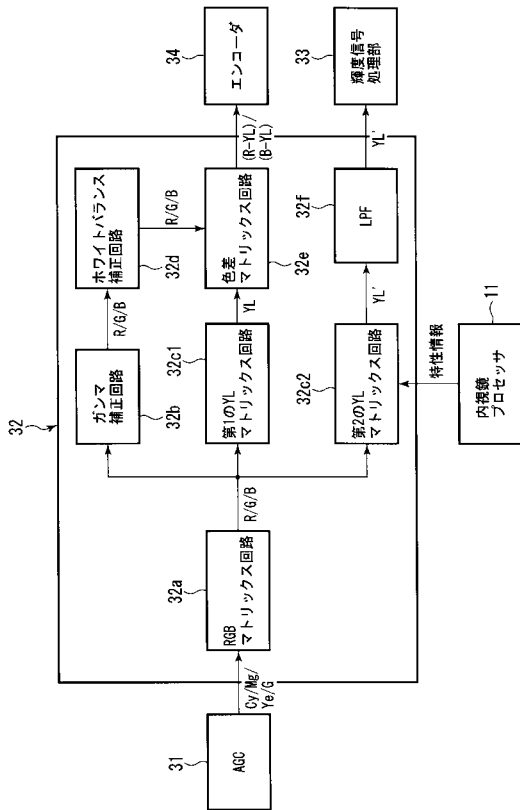
【図3】



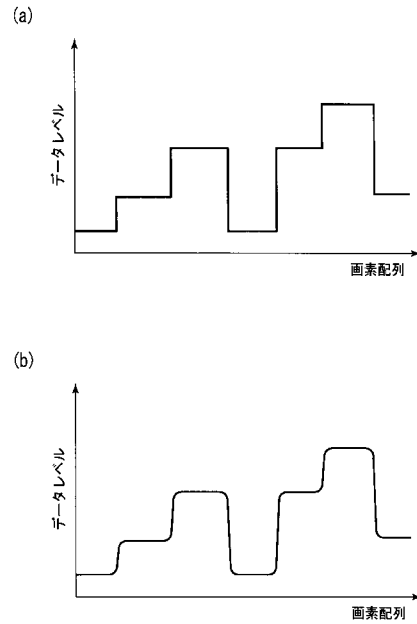
【図4】



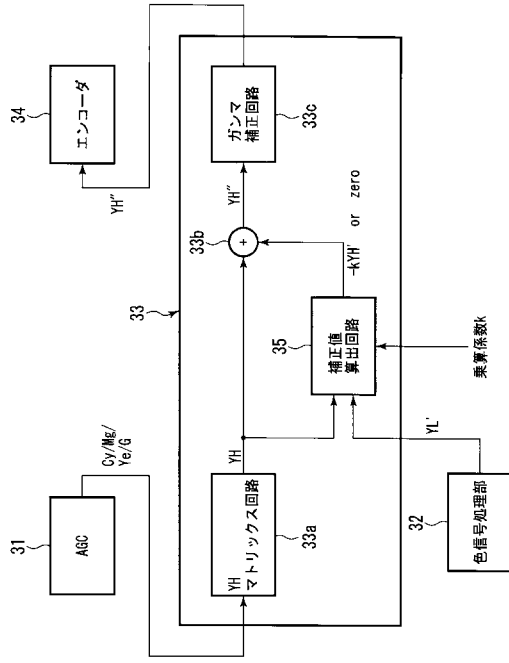
【図5】



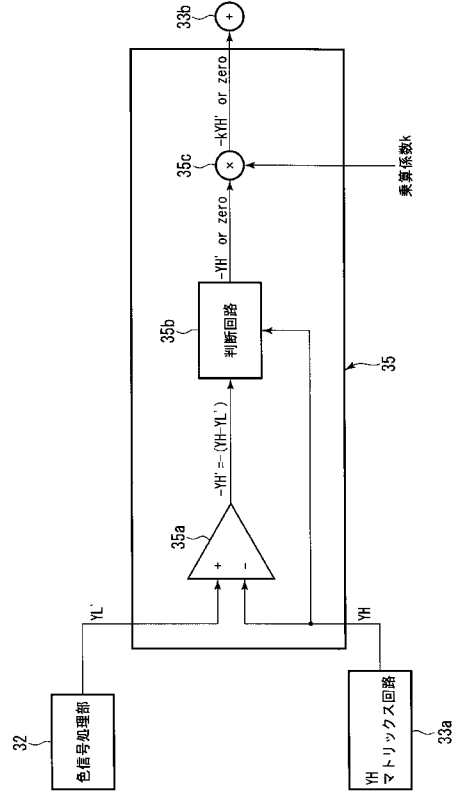
【図6】



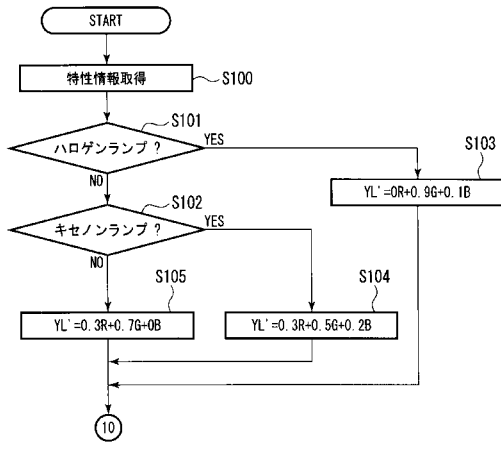
【図7】



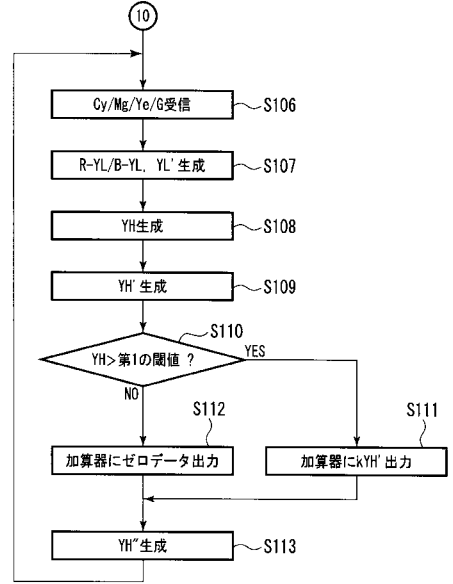
【図8】



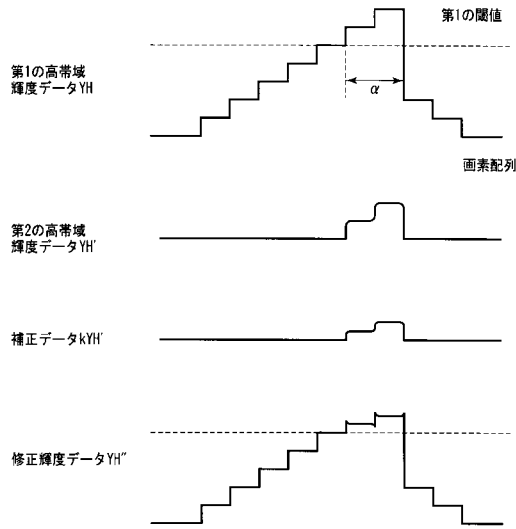
【図9】



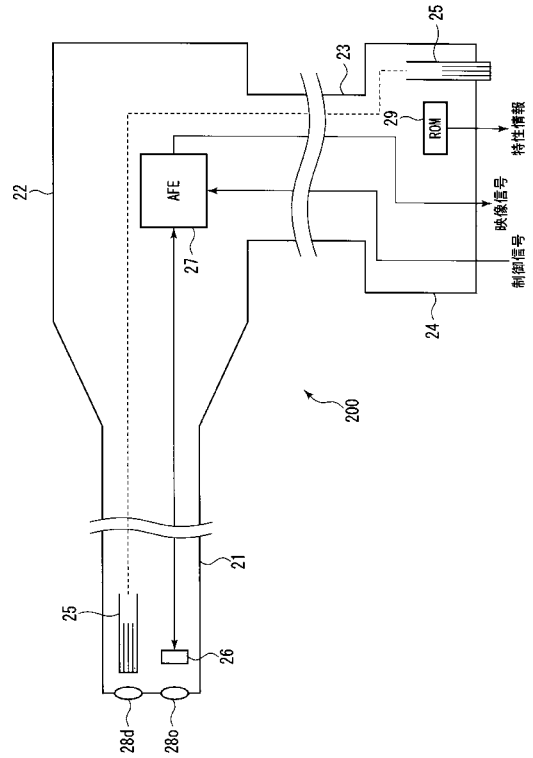
【図10】



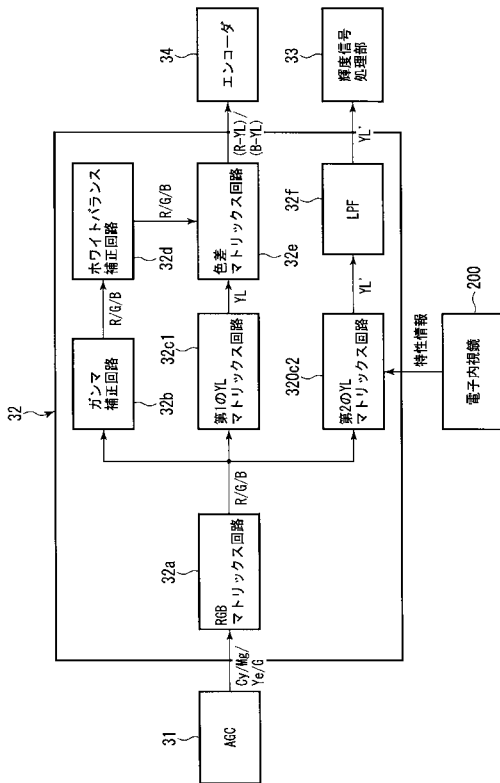
【図 1 1】



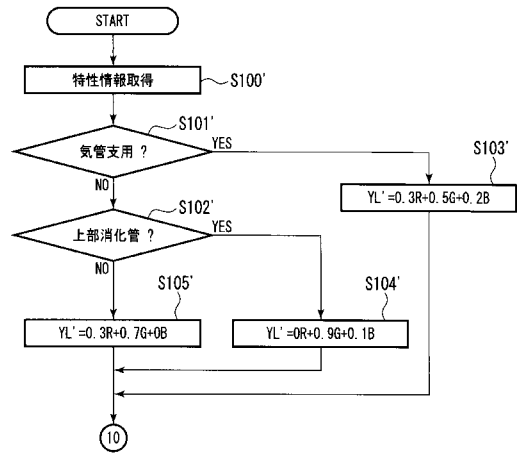
【図 1 2】



【図 1 3】



【図 1 4】



フロントページの続き

| | | | | | | |
|----------------|-------------|------------------|---------|------|---|------------|
| (51)Int.Cl. | | | F I | | | テーマコード(参考) |
| H 0 4 N | 1/46 | (2006.01) | H 0 4 N | 1/46 | Z | 5 C 0 7 9 |
| H 0 4 N | 7/18 | (2006.01) | H 0 4 N | 7/18 | M | |

(72)発明者 池谷 浩平

東京都板橋区前野町2丁目3番9号 ペンタックス株式会社内

(72)発明者 松井 豪

東京都板橋区前野町2丁目3番9号 ペンタックス株式会社内

Fターム(参考) 2H040 GA02 GA10 GA11

4C061 AA00 BB00 CC06 DD03 GG01 HH51 LL02 MM05 NN01 NN05

RR02 RR22 RR25 SS22 TT01 TT02 TT03 TT12 TT13 WW05

WW07

5B057 AA07 CA01 CA08 CA12 CA16 CB01 CB08 CB12 CB16 CC02

CE03 CE16 DB02 DB06 DC22 DC25

5C054 CC07 HA12

5C077 LL19 MM03 MP08 PP05 PP15 PP32 PP33 PP34 PP37 PQ18

PQ20

5C079 HB01 HB02 LA02 LA06 LA12 LA15 LB02 MA17 NA03

| | | | |
|----------------|---|---------|------------|
| 专利名称(译) | 图像处理设备 | | |
| 公开(公告)号 | JP2008178481A | 公开(公告)日 | 2008-08-07 |
| 申请号 | JP2007013038 | 申请日 | 2007-01-23 |
| [标]申请(专利权)人(译) | 保谷股份有限公司 | | |
| 申请(专利权)人(译) | HOYA株式会社 | | |
| [标]发明人 | 池谷浩平 松井豪 | | |
| 发明人 | 池谷 浩平 松井 豪 | | |
| IPC分类号 | A61B1/04 A61B1/00 G02B23/24 G06T1/00 H04N1/60 H04N1/46 H04N7/18 | | |
| CPC分类号 | A61B1/05 A61B1/0638 G06T5/009 G06T5/50 G06T2207/10068 H04N9/045 H04N2005/2255 | | |
| FI分类号 | A61B1/04.370 A61B1/00.300.D G02B23/24.B G06T1/00.510 H04N1/40.D H04N1/46.Z H04N7/18.M A61B1/00.550 A61B1/00.640 A61B1/04 A61B1/045.615 A61B1/045.616 A61B1/045.618 H04N1/401 H04N1/407 H04N1/56 H04N1/58 H04N1/60 H04N1/60.020 H04N1/60.110 H04N1/60.580 | | |
| F-TERM分类号 | 2H040/GA02 2H040/GA10 2H040/GA11 4C061/AA00 4C061/BB00 4C061/CC06 4C061/DD03 4C061 /GG01 4C061/HH51 4C061/LL02 4C061/MM05 4C061/NN01 4C061/NN05 4C061/RR02 4C061/RR22 4C061/RR25 4C061/SS22 4C061/TT01 4C061/TT02 4C061/TT03 4C061/TT12 4C061/TT13 4C061 /WW05 4C061/WW07 5B057/AA07 5B057/CA01 5B057/CA08 5B057/CA12 5B057/CA16 5B057/CB01 5B057/CB08 5B057/CB12 5B057/CB16 5B057/CC02 5B057/CE03 5B057/CE16 5B057/DB02 5B057 /DB06 5B057/DC22 5B057/DC25 5C054/CC07 5C054/HA12 5C077/LL19 5C077/MM03 5C077/MP08 5C077/PP05 5C077/PP15 5C077/PP32 5C077/PP33 5C077/PP34 5C077/PP37 5C077/PQ18 5C077 /PQ20 5C079/HB01 5C079/HB02 5C079/LA02 5C079/LA06 5C079/LA12 5C079/LA15 5C079/LB02 5C079/MA17 5C079/NA03 4C161/AA00 4C161/BB00 4C161/CC06 4C161/DD03 4C161/GG01 4C161 /HH51 4C161/LL02 4C161/MM05 4C161/NN01 4C161/NN05 4C161/RR02 4C161/RR22 4C161/RR25 4C161/SS22 4C161/TT01 4C161/TT02 4C161/TT03 4C161/TT12 4C161/TT13 4C161/WW05 4C161 /WW07 | | |
| 代理人(译) | 松浦 孝 野刚 | | |
| 其他公开文献 | JP4895834B2 JP2008178481A5 | | |
| 外部链接 | Espacenet | | |

摘要(译)

本发明的目的是改善内窥镜系统的颜色再现性。图像处理装置包括颜色信号处理单元32和亮度信号处理单元33。颜色信号处理单元32将第二窄带亮度数据YL'发送到亮度信号处理单元33。亮度信号处理单元33具有YH矩阵电路33a，校正值计算电路35和加法器33b。YH矩阵电路33a从互补色数据分量Mg，Cy，Ye，G产生第一宽带亮度数据YH。校正值计算电路35确定第一宽带亮度数据YH是否超过预定阈值。当超过预定阈值时，校正值计算电路35基于第一宽带亮度数据和第二窄带亮度数据YL'产生校正数据kYH'。加法器33b从第一宽带亮度数据YH中减去校正数据kYH，以产生校正后的亮度数据YH“。[选择图]图7

